

Protipožiarne oceľové dvere a zárubne (D1)



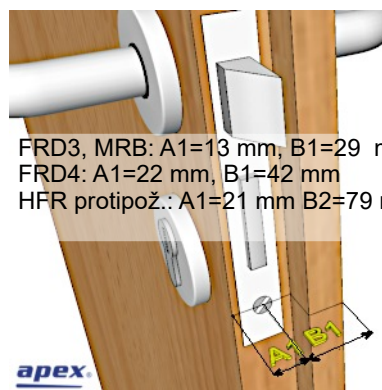
Zmeny vyhradené. Aktualizované 20.04.2021



048/415 10 16, 0905 213 718, www.stavebna.sk



Oceľové (kovové) protipožiarne dvere majú typ konštrukcie D1, t.j. nehorľavý rám aj výplň. Je nimi možné nahrádzať protipožiarne dvere s konštrukciami D2 a D3. Tieto dvere sú vyrobené pre použitie vo vnútornom prostredí.



FRD3, MRB: A1=13 mm, B1=29 mm
FRD4: A1=22 mm, B1=42 mm
HFR protipož.: A1=21 mm B2=79 mm

dop

Po obvode krídla je nalepená protipožiarne páska, ktorá uberá z medzery medzi krídlom a zárubňou zhruba 3 mm! Zárubňa nesmie byť prehnutá!

Cenník

EI30/EW30 D1

Cena krídla

svetlá výška 1970, 2000

rozstup 90 mm



625+625, 800+450

725+725, 800+650



do rozmeru 1600
ZK-2-PO

svetlá šírka	pozink, bez PÚ		zákl. farba		v RAL	
	b DPH	s DPH	b DPH	s DPH	b DPH	s DPH
600	412,20	494,64	446,30	535,56	540,20	648,24
700	418,70	502,44	452,80	543,36	546,70	656,04
800	431,90	518,28	466,00	559,20	559,90	671,88
900	445,10	534,12	479,30	575,16	573,10	687,72
1 100	477,10	572,52	511,30	613,56	605,10	726,12
1 250	971,70	1 166,04	1 040,00	1 248,00	1 227,70	1 473,24
1 450	992,00	1 190,40	1 060,30	1 272,36	1 248,00	1 497,60
1 600	992,00	1 190,40	1 060,30	1 272,36	1 248,00	1 497,60
1 800	1 064,50	1 277,40	1 132,80	1 359,36	1 320,50	1 584,60

EI30/EW30/ D1 (FRD3)

Krídlo a zárubňa FRD3

do muriva do hr. 150 mm

svetlá výška 1970, 2000

rozstup zámku je 90 mm



svetlá šírka	pozink, bez PÚ		zákl. farba		v RAL	
	b DPH	s DPH	b DPH	s DPH	b DPH	s DPH
600	609,90	731,88	671,80	806,16	825,80	990,96
700	623,00	747,60	684,90	821,88	838,90	1 006,68
800	649,40	779,28	711,30	853,56	865,30	1 038,36
900	662,60	795,12	724,50	869,40	878,50	1 054,20
1 100	708,80	850,56	770,70	924,84	924,70	1 109,64

EW60 D1- len z pántove

vč. zárubne na zamurovanie

do muriva do hr. 150 mm



do rozmeru 1600
ZK-2-PO

1 250	1 294,90	1 553,88	1 390,90	1 669,08	1 641,20	1 969,44
1 450	1 406,90	1 688,28	1 502,90	1 803,48	1 753,20	2 103,84
1 600	1 492,30	1 790,76	1 588,30	1 905,96	1 838,50	2 206,20
1 800	1 584,00	1 900,80	1 680,00	2 016,00	1 930,20	2 316,24

EI30 D1 (FRD3)

vč. zárubne na zamurovanie

do muriva do hr. 150 mm



1 250	1 294,90	1 553,88	1 390,90	1 669,08	1 641,20	1 969,44
1 450	1 406,90	1 688,28	1 502,90	1 803,48	1 753,20	2 103,84
1 600	1 492,30	1 790,76	1 588,30	1 905,96	1 838,50	2 206,20
1 800	1 584,00	1 900,80	1 680,00	2 016,00	1 930,20	2 316,24



Protipožiarne oceľové dvere a zárubne (D1)

Zmeny vyhradené. Aktualizované 20.04.2021



048/415 10 16, 0905 213 718, www.stavebna.sk

EI/EW60 DP1 (FRD4)

vč. zárubne na zamurovanie
do muriva do hr. 150 mm
svetlá výška 1970, 2000



svetlá šírka	pozink, bez PÚ		zákl. farba		v RAL	
	b DPH	s DPH	b DPH	s DPH	b DPH	s DPH
600	1 394,30	1 673,16	1 456,20	1 747,44	1 631,60	1 957,92
700	1 433,90	1 720,68	1 495,80	1 794,96	1 671,10	2 005,32
800	1 466,90	1 760,28	1 528,70	1 834,44	1 704,10	2 044,92
900	1 487,90	1 785,48	1 549,80	1 859,76	1 725,10	2 070,12
1 100	1 618,50	1 942,20	1 680,30	2 016,36	1 855,70	2 226,84

EI60 DP1 (HFR)

vč. zárubne rohovej, min. 140



1 250	2 606,90	3 128,28	2 702,90	3 243,48	3 010,10	3 612,12
1 450	3 009,10	3 610,92	3 105,10	3 726,12	3 412,30	4 094,76
1 600	3 312,00	3 974,40	3 408,00	4 089,60	3 715,20	4 458,24
1 800	3 714,10	4 456,92	3 810,10	4 572,12	4 117,30	4 940,76

EW90 DP1 (FRD4)

vč. zárubne na zamurovanie
do muriva do hr. 150 mm
do muriva, 1970, 2000



svetlá šírka	pozink, bez PÚ		zákl. farba		v RAL	
	b DPH	s DPH	b DPH	s DPH	b DPH	s DPH
600	1 441,10	1 729,32	1 502,90	1 803,48	1 678,30	2 013,96
700	1 492,30	1 790,76	1 554,10	1 864,92	1 729,50	2 075,40
800	1 532,80	1 839,36	1 594,70	1 913,64	1 770,00	2 124,00
900	1 553,10	1 863,72	1 614,90	1 937,88	1 790,30	2 148,36
1 100	1 698,10	2 037,72	1 760,00	2 112,00	1 935,40	2 322,48

EW90 DP1 (HFR)

vč. zárubne rohovej, min. 140



1 250	2 870,40	3 444,48	2 966,40	3 559,68	3 273,60	3 928,32
1 450	3 318,40	3 982,08	3 414,40	4 097,28	3 721,60	4 465,92
1 600	3 648,00	4 377,60	3 744,00	4 492,80	4 051,20	4 861,44
1 800	4 089,60	4 907,52	4 185,60	5 022,72	4 492,80	5 391,36

EI90, EI/EW120 DP1 (HF)

vč. zárubne na zamurovanie
do muriva do hr. 150 mm
do muriva, 1970, 2000



svetlá šírka	pozink, bez PÚ		zákl. farba		v RAL	
	b DPH	s DPH	b DPH	s DPH	b DPH	s DPH
600	1 526,40	1 831,68	1 588,30	1 905,96	1 763,60	2 116,32
700	1 770,70	2 124,84	1 832,50	2 199,00	2 007,90	2 409,48
800	2 013,90	2 416,68	2 075,70	2 490,84	2 251,10	2 701,32
900	2 258,10	2 709,72	2 320,00	2 784,00	2 495,40	2 994,48
1 100	2 739,20	3 287,04	2 801,10	3 361,32	2 976,40	3 571,68

EI90/EW120 DP1 (HFR)

vč. zárubne rohovej, min. 140



1 250	3 133,90	3 760,68	3 229,90	3 875,88	3 537,10	4 244,52
1 450	3 621,30	4 345,56	3 717,30	4 460,76	4 024,50	4 829,40
1 600	3 984,00	4 780,80	4 080,00	4 896,00	4 387,20	5 264,64
1 800	4 469,30	5 363,16	4 565,30	5 478,36	4 872,50	5 847,00

EI90/EI120/EW120 DP1

vč. zárubne rohovej, min. 140
(HFR)
svetlá výška 1970, 2000



svetlá šírka	pozink, bez PÚ		zákl. farba		v RAL, fólia	
	b DPH	s DPH	b DPH	s DPH	b DPH	s DPH
600	1 526,40	1 831,68	1 588,30	1 905,96	1 780,30	2 136,36
700	1 770,70	2 124,84	1 832,50	2 199,00	2 024,50	2 429,40
800	2 013,90	2 416,68	2 075,70	2 490,84	2 267,70	2 721,24
900	2 258,10	2 709,72	2 320,00	2 784,00	2 512,00	3 014,40
1 100	2 739,20	3 287,04	2 801,10	3 361,32	2 993,10	3 591,72

EI120 DP1 (HFR)

vč. zárubne rohovej, min. 140



1 250	3 397,30	4 076,76	3 465,60	4 158,72	3 653,30	4 383,96
1 450	3 925,30	4 710,36	3 993,60	4 792,32	4 181,30	5 017,56
1 600	4 320,00	5 184,00	4 388,30	5 265,96	4 576,00	5 491,20
1 800	4 848,00	5 817,60	4 916,30	5 899,56	5 104,00	6 124,80

Protipožiarne oceľové dvere a zárubne (D1)



Zmeny vyhradené. Aktualizované 20.04.2021



048/415 10 16, 0905 213 718, www.stavebna.sk

Cenník

EI30/EW30 DP1

Cena krídla

svetlá výška do 2200

rozstup 90 mm



svetlá šírka	pozink, bez PÚ		zákl. farba		v RAL, fólia		
	b DPH	s DPH	b DPH	s DPH	b DPH	s DPH	
600	488,70	586,44	522,90	627,48	616,70	740,04	
700	496,50	595,80	530,70	636,84	624,50	749,40	
800	512,90	615,48	547,00	656,40	640,90	769,08	
900	529,00	634,80	563,10	675,72	657,00	788,40	
1 100	569,30	683,16	603,40	724,08	697,30	836,76	
625+625, 800+450	1 250	1 145,60	1 374,72	1 213,90	1 456,68	1 401,60	1 681,92
725+725, 800+650	1 450	1 170,10	1 404,12	1 238,40	1 486,08	1 426,10	1 711,32
do rozmeru 1600 x 2 100 ZK-2-PO	1 600	1 193,60	1 432,32	1 261,90	1 514,28	1 449,60	1 739,52
	1 800	1 256,50	1 507,80	1 324,80	1 589,76	1 512,50	1 815,00

EI/EW30 DP1 (FRD3)

vč. zárubne na zamurovanie

do muriva do hr. 150 mm

FRD3

svetlá výška do 2200



svetlá šírka	pozink, bez PÚ		zákl. farba		v RAL, fólia	
	b DPH	s DPH	b DPH	s DPH	b DPH	s DPH
600	730,70	876,84	792,50	951,00	946,60	1 135,92
700	746,70	896,04	808,50	970,20	962,60	1 155,12
800	779,00	934,80	840,90	1 009,08	994,90	1 193,88
900	795,00	954,00	856,90	1 028,28	1 010,90	1 213,08
1 100	851,50	1 021,80	913,40	1 096,08	1 067,40	1 280,88

EI45 D1

vč. zárubne na zamurovanie



1 250	1 533,90	1 840,68	1 629,90	1 955,88	1 880,10	2 256,12
1 450	1 668,30	2 001,96	1 764,30	2 117,16	2 014,50	2 417,40
1 600	1 770,70	2 124,84	1 866,70	2 240,04	2 116,90	2 540,28
1 800	1 881,60	2 257,92	1 977,60	2 373,12	2 227,80	2 673,36

EI/EW 60 DP1, (FRD4)

vč. zárubne na zamurovanie

do muriva do hr. 150 mm

svetlá výška do 2200

FRD4



svetlá šírka	pozink, bez PÚ		zákl. farba		v RAL, fólia	
	b DPH	s DPH	b DPH	s DPH	b DPH	s DPH
600	1 690,20	2 028,24	1 752,10	2 102,52	1 944,10	2 332,92
700	1 738,60	2 086,32	1 800,40	2 160,48	1 992,40	2 390,88
800	1 778,90	2 134,68	1 840,70	2 208,84	2 032,70	2 439,24
900	1 804,90	2 165,88	1 866,80	2 240,16	2 058,80	2 470,56
1 100	1 964,40	2 357,28	2 026,20	2 431,44	2 218,20	2 661,84

EW60 DP1. z pántovej s

Vč. zárubne



1 250	1 533,90	1 840,68	1 629,90	1 955,88	1 937,10	2 324,52
1 450	1 668,30	2 001,96	1 764,30	2 117,16	2 071,50	2 485,80
1 600	1 770,70	2 124,84	1 866,70	2 240,04	2 173,90	2 608,68
1 800	1 881,60	2 257,92	1 977,60	2 373,12	2 284,80	2 741,76

EI60 DP1 (HFR)

Vč. zárubne (HFR)



1 250	3 107,20	3 728,64	3 203,20	3 843,84	3 510,40	4 212,48
1 450	3 590,40	4 308,48	3 686,40	4 423,68	3 993,60	4 792,32
1 600	3 954,10	4 744,92	4 050,10	4 860,12	4 357,30	5 228,76
1 800	4 436,30	5 323,56	4 532,30	5 438,76	4 839,50	5 807,40

EW90 DP1 (HFR)

vč. zárubne na zamurovanie

do muriva do hr. 150 mm

svetlá výška do 2200

Otváracie do

chráneného

priestoru



svetlá šírka	pozink, bez PÚ		zákl. farba		v RAL, fólia	
	b DPH	s DPH	b DPH	s DPH	b DPH	s DPH
600	1 715,20	2 058,24	1 777,10	2 132,52	1 952,40	2 342,88
700	1 778,10	2 133,72	1 840,00	2 208,00	2 015,40	2 418,48
800	1 826,10	2 191,32	1 888,00	2 265,60	2 063,40	2 476,08
900	1 849,60	2 219,52	1 911,50	2 293,80	2 086,80	2 504,16
1 100	2 023,50	2 428,20	2 085,30	2 502,36	2 260,70	2 712,84

EW90 DP1 (HFR)

vč. zárubne rohovej, min. 140



1 250	3 424,00	4 108,80	3 520,00	4 224,00	3 827,20	4 592,64
1 450	3 961,60	4 753,92	4 057,60	4 869,12	4 364,80	5 237,76
1 600	4 357,30	5 228,76	4 453,30	5 343,96	4 760,50	5 712,60
1 800	5 084,80	6 101,76	5 180,80	6 216,96	5 488,00	6 585,60

Protipožiarne oceľové dvere a zárubne (D1)

Zmeny vyhradené. Aktualizované 20.04.2021

048/415 10 16, 0905 213 718, www.stavebna.sk

EI90 a EI/EW120, D1 (HF)

Včetnej zárubne (HFR)

svetlá výška do 2200

vč. zárubne rohovej, min. 140



svetlá šírka	pozink, bez PÚ		zákl. farba		v RAL, fólia	
	b DPH	s DPH	b DPH	s DPH	b DPH	s DPH
600	1 817,60	2 181,12	1 879,50	2 255,40	2 071,50	2 485,80
700	2 110,90	2 533,08	2 172,80	2 607,36	2 364,80	2 837,76
800	2 403,20	2 883,84	2 465,10	2 958,12	2 657,10	3 188,52
900	2 695,50	3 234,60	2 757,30	3 308,76	2 949,30	3 539,16
1 100	3 273,60	3 928,32	3 335,50	4 002,60	3 527,50	4 233,00



EI90/EW120 DP1 (HFR)

vč. zárubne rohovej, min. 140



1 250	3 740,80	4 488,96	3 836,80	4 604,16	4 144,00	4 972,80
1 450	4 325,30	5 190,36	4 421,30	5 305,56	4 728,50	5 674,20
1 600	4 752,00	5 702,40	4 848,00	5 817,60	5 155,20	6 186,24
1 800	5 346,10	6 415,32	5 442,10	6 530,52	5 749,30	6 899,16

EI120 DP1 (HFR)

vč. zárubne rohovej, min. 140



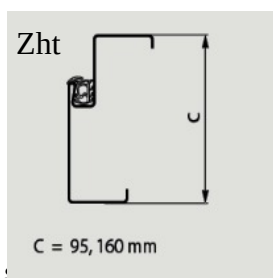
1 250	4 056,50	4 867,80	4 152,50	4 983,00	4 459,70	5 351,64
1 450	4 690,10	5 628,12	4 786,10	5 743,32	5 093,30	6 111,96
1 600	5 163,70	6 196,44	5 259,70	6 311,64	5 566,90	6 680,28
1 800	5 797,30	6 956,76	5 893,30	7 071,96	6 200,50	7 440,60



Protipožiarne oceľové zárubne (D1)

Pre tehlové murivo

sv. v 1970

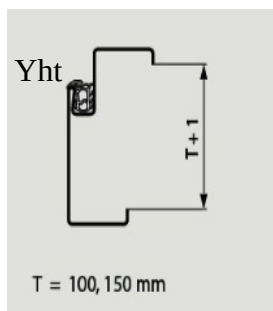


Zht	Zht 95 (rozmer C)				Zht 160 (rozmer C)			
	EI, EW 30		EI, EW 45		EI, EW 30		EI, EW 45	
	b DPH	s DPH	b DPH	s DPH	b DPH	s DPH	b DPH	s DPH
600	77,50	93,00	81,80	98,16	90,80	108,96	95,00	114,00
700	78,40	94,08	82,70	99,24	92,10	110,52	96,30	115,56
800	79,30	95,16	83,50	100,20	94,20	113,04	98,50	118,20
900	80,10	96,12	84,40	101,28	95,90	115,08	100,20	120,24
1 100	82,20	98,64	86,70	104,04	99,50	119,40	103,80	124,56
1 250	89,90	107,88	94,20	113,04	108,10	129,72	112,30	134,76
1 450	96,50	115,80	100,80	120,96	110,80	132,96	115,10	138,12
1 600	99,10	118,92	103,40	124,08	115,10	138,12	119,40	143,28
1 800	133,40	160,08	137,70	165,24	159,30	191,16	163,50	196,20

šírka zárubne + 80 mm, výška: sv. výška zárubne + 40 mm od "0", podpražie -30 mm.

Pre pórobetón

sv. v 1970



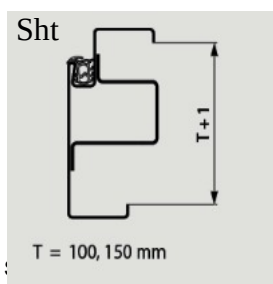
Yht	Yht 100 (rozmer T)				Yht 150 (rozmer T)			
	EI, EW 30		EI, EW 45		EI, EW 30		EI, EW 45	
	b DPH	s DPH	b DPH	s DPH	b DPH	s DPH	b DPH	s DPH
600	85,00	102,00	91,60	109,92	98,50	118,20	104,90	125,88
700	86,50	103,80	92,90	111,48	99,90	119,88	106,30	127,56
800	88,40	106,08	94,80	113,76	100,60	120,72	107,00	128,40
900	90,10	108,12	96,50	115,80	101,90	122,28	108,30	129,96
1 100	93,80	112,56	104,40	125,28	105,90	127,08	112,30	134,76
1 250	102,30	122,76	108,70	130,44	113,40	136,08	119,80	143,76
1 450	104,90	125,88	111,30	133,56	116,40	139,68	122,80	147,36
1 600	107,80	129,36	114,20	137,04	120,00	144,00	126,40	151,68
1 800	146,20	175,44	152,60	183,12	162,20	194,64	168,60	202,32

Staveb. otvory: šírka: sveša šírka zárubne + 80 mm, výška: sv. výška zárubne + 40 mm od "0", podpražie -30 mm.

Pre sádkart. priečky

Montáž počas výstavby!

sv. v 1970



Sht	Sht 100 (rozmer T)				Sht 150 (rozmer T)			
	EI, EW 15		EI, EW 30		EI, EW 15		EI, EW 30	
	b DPH	s DPH	b DPH	s DPH	b DPH	s DPH	b DPH	s DPH
600	90,30	108,36	96,70	116,04	100,60	120,72	107,00	128,40
700	91,80	110,16	98,20	117,84	102,70	123,24	109,10	130,92
800	93,30	111,96	99,70	119,64	104,90	125,88	111,30	133,56
900	95,00	114,00	101,40	121,68	107,00	128,40	113,40	136,08
1 100	98,00	117,60	104,40	125,28	111,30	133,56	117,70	141,24
1 250	105,30	126,36	111,70	134,04	118,90	142,68	125,30	150,36
1 450	108,70	130,44	115,10	138,12	123,40	148,08	129,80	155,76
1 600	111,90	134,28	118,30	141,96	127,30	152,76	133,70	160,44
1 800	152,40	182,88	158,80	190,56	174,60	209,52	181,00	217,20

šírka zárubne + 90 mm, výška: sv. výška zárubne + 45 mm od "0", bez podpražia, pozri výkres!

