

STAVEBNÝ UZÁVER FRD 4 - bez požiarnej odolnosti

Jednokrídlový stavebný uzáver FRD 4 sú ocelové dvere so zárubňou. Sú určené do vnútorných aj obvodových stavebných otvorov pre civilné i priemyselnú výstavbu. Dvere majú výborné zvukové aj tepelné izolačné vlastnosti. Sú vhodné najmä do plášťov budov. Dvere vynikajú svojou spoľahlivosťou. Plášť dverí je tvorený plechom s hrúbkou 1,25 mm.



> Vyhotovenie

- jednokrídlové do rozmeru 1200 / 2500mm

Možnosť individuálnych riešení aj vo väčších rozmeroch

- Pánky KL 03.1.1
- s vetracou mriežkou
- presklenie 1/3, 2/3 alebo 3/3 plochy dverí
- zvukovoizolačné (zvukový útlm $R_w = 45\text{dB}$)

> druhy výrobkov

- nezateplené
- zateplené
(S koeficientom prestupu tepla $U = 1,4 \text{ W / m}^2\text{K}$)

> POVRCHOVÁ ÚPRAVA

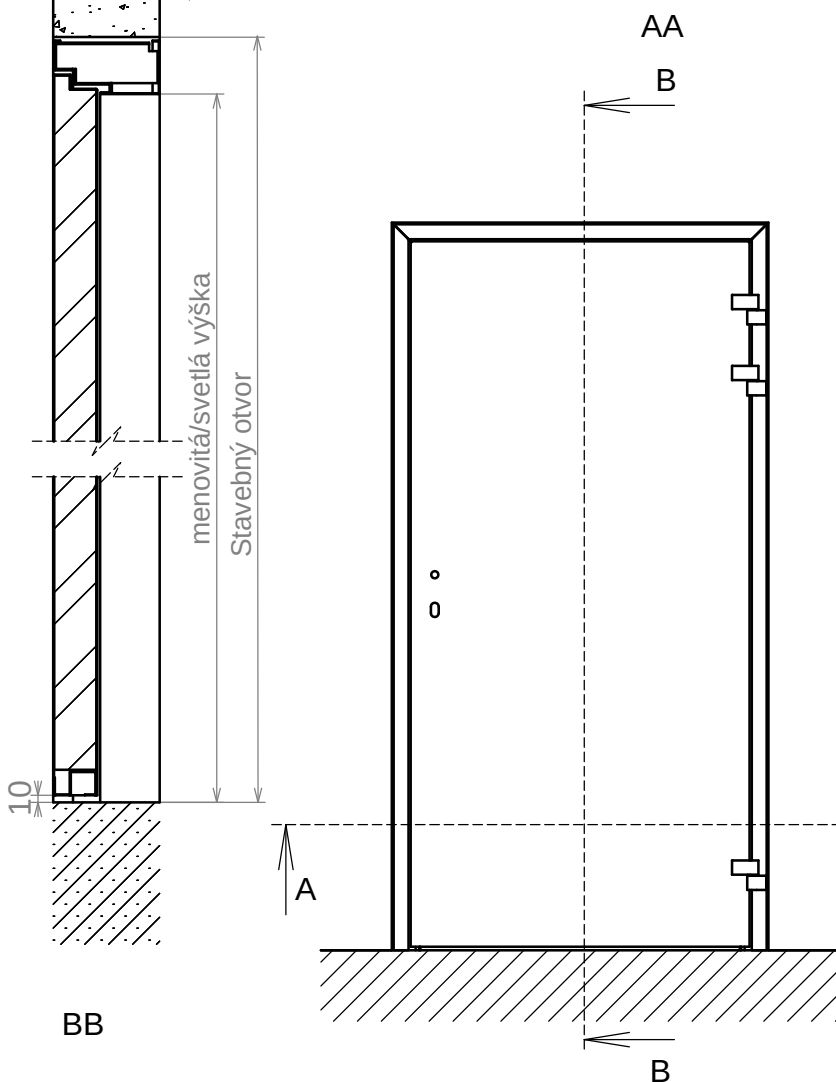
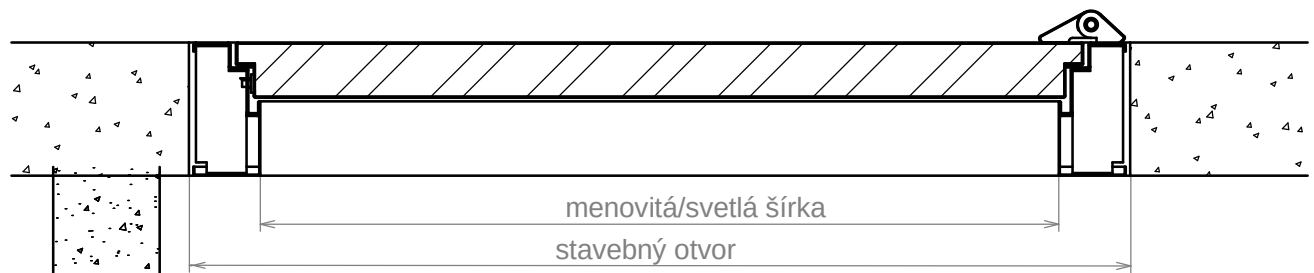
- pozinkovaný plech - štandard
- nástrek podľa stupnice RAL
- nehrdzavejúca oceľ

> zárubňa

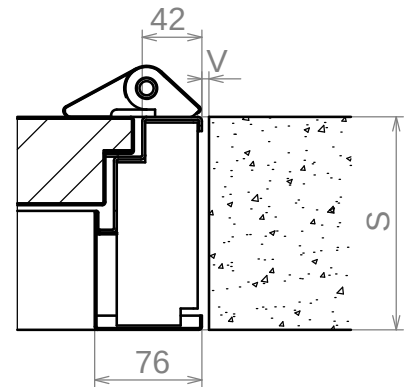
- typová zárubňa
- tesnená zárubňa

> MOŽNOSŤ VYBAVENIE

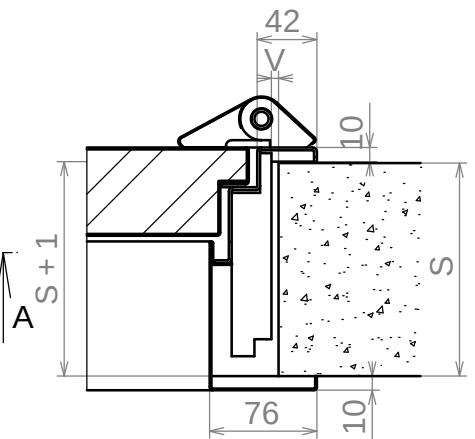
- bezpečnostné kľučky
- panikové kovanie
- zatvárač



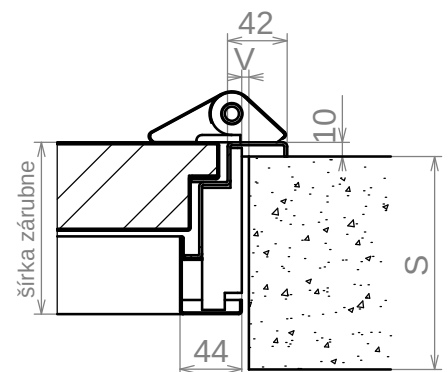
Zárubňa na vloženie do otvoru



obložková zárubňa



rohová zárubňa



V - montážna vôľa, podľa krivosti steny 5 - 10 mm

Typové rozmery jednokrídlových dverí FRD 4

Priechodzí otvor	Stavebný otvor pre zárubňu	
	Na vloženie / Výmena	Obložková / Rohová
600 x 1970	765 x 2052	700 x 2020
700 x 1970	865 x 2052	800 x 2020
800 x 1970	965 x 2052	900 x 2020
900 x 1970	1065 x 2052	1000 x 2020
1000 x 1970	1165 x 2052	1100 x 2020
1100 x 1970	1265 x 2052	1200 x 2020